

PATENT ABSTRACTS OF JAPAN

(11)Publication number : 06-012846

(43)Date of publication of application : 21.01.1994

(51)Int.Cl. G11B 31/00
 G11B 15/02
 H03J 9/00
 H04N 5/00
 H04N 5/782
 H04Q 9/00

(21)Application number : 04-354236

(71)Applicant : THOMSON CONSUMER ELECTRON
 INC

(22)Date of filing : 14.12.1992

(72)Inventor : FURREY JOHN H
 SUNG JO KIM
 PHILIP RUSSELL MULLIS

(30)Priority

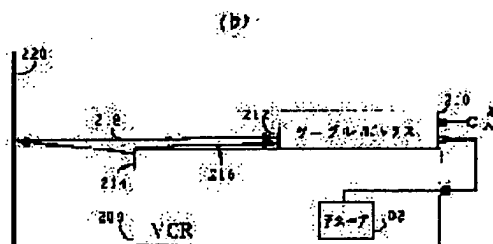
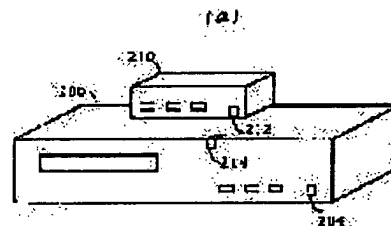
Priority number : 91 806916 Priority date : 13.12.1991 Priority country : US

(54) VIDEO CASSETTE RECORDER

(57)Abstract:

PURPOSE: To surely execute instructions by providing first and second ports in a remote control signal transmitting means and making the remote control signals transmitted through the first port to have a higher electric power level than the signals transmitted through the second port.

CONSTITUTION: A window 212 is provided to receive the IR remote control signal which turns on and off a cable box 210 and executes the channel change of a tuner 102 of the box 210. Moreover, a window 204 is provided to pass the IR remote control signal which turns on and off a VCR 200 and controls the channel switching of the tuner 102 and the recording and reproducing of a video tape. Furthermore, a window 214 is provided to pass the IR signals generated by the VCR 200. The box 210 receives the IR signals which propagate from the window 214 to the back along a path 216 and along a reflection path 218.



LEGAL STATUS

[Date of request for examination] 04.06.1996

[Date of sending the examiner's decision of rejection]

[Kind of final disposal of application other than the examiner's decision of rejection or application converted registration]

[Date of final disposal for application]

Searching PAJ

[Patent number]

2696192

[Date of registration]

19.09.1997

(51) Int.Cl. ⁵	識別記号	庁内整理番号	F I	技術表示箇所
G 1 1 B 31/00		M 8322-5D		
15/02	3 2 8 S	8022-5D		
H 0 3 J 9/00		7060-5K		
H 0 4 N 5/00		A 9070-5C		
5/782		Z 7916-5C		

審査請求 未請求 請求項の数1(全10頁) 最終頁に続く

(21) 出願番号 特願平4-354236

(22) 出願日 平成4年(1992)12月14日

(31) 優先権主張番号 806916

(32) 優先日 1991年12月13日

(33) 優先権主張国 米国 (US)

(71) 出願人 391000818

トムソン コンシューマ エレクトロニクス
インコーポレイテッド

THOMSON CONSUMER ELECTRONICS, INCORPORATED

アメリカ合衆国 インディアナ州 46201
インディアナポリス ノース・シヤーマン・ドライブ 600

(74) 代理人 弁理士 田中 浩 (外2名)

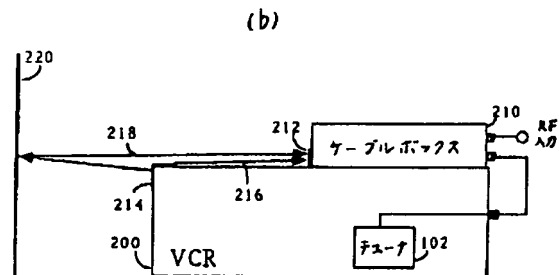
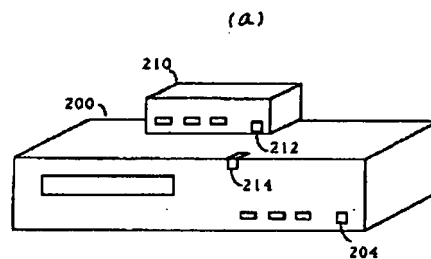
最終頁に続く

(54) 【発明の名称】 ビデオカセットレコーダ

(57) 【要約】

【目的】 VCRからケーブル変換器ユニットに送られた指令が確実に実行されるようにする。

【構成】 VCR (200) はケーブル変換器ユニット (210) を制御する装置を含む。推奨実施例では、VCRからケーブル変換器ユニットへの指令の送信は赤外線 (IR) を用いて行われる。LED構体 (214) はLEDを予め定められた向きに保持し、また、第1と第2のIRポートを提供する。第1と第2のポートを通過して送信されるIR信号の量は互いに異なる。



【特許請求の範囲】

【請求項1】 一群の無線周波数（RF）信号を受信するRF信号入力端子と；上記RF信号入力端子に結合されており、上記一群のRF信号を受信するチューナ手段であって、このチューナ手段は制御信号に応答して上記一群のRF信号からある特定のRF信号を選択し、さらに、このチューナ手段は予め定められた数のチャンネルに同調できるようなものであり；上記チューナ手段に上記特定のRF信号を選択させるための上記制御信号を発生する制御手段と；上記制御手段に結合されており、使用者の操作に
10 応答してデータを入力するための手段と；上記制御手段に結合されており、外部にある上記特定のRF信号の信号源を制御するために遠隔制御信号を送信する手段と；を含み、

上記制御手段は、上記使用者によって入力されたデータに
15 応答して、上記遠隔制御信号を発生し、この遠隔制御信号を上記遠隔制御信号送信手段に供給するものであり；上記送信手段は第1と第2のポートを有し、上記第1のポートを介して送信される上記遠隔制御信号は、上記第2のポートを介して送信される上記遠隔制御信号より
20 高い電力レベルで送信されるように構成されている；ビデオカセットレコーダ。

【発明の詳細な説明】

【0001】

【産業上の利用分野】 この発明はビデオカセットレコーダ（VCR）及びこれをプログラムするための装置に関する。

【0002】

【発明の背景】 この出願の発明に関連する発明に関する出願として、特願平4-139811号（1991年5月2日付け米国特許出願第694、310号対応）、特願平4-139813号（1991年5月2日付け米国特許出願第695、025号対応）、特願平4-139812号（1991年5月2日付け米国特許出願第695、026号対応）、特願平4-155626号（1991年5月22日付け米国特許出願第704、418号対応）、特願平4-155625号（1991年5月22日付け米国特許出願第704、419号対応）、及び1991年12月13日付け米国特許出願第807、472号がある。
30

【0003】 一般に、多くの人々には、あるチャンネルのある日のある時間の見たい番組を録画するために、VCRをプログラムすることなどできないと考えられている。VCR製造業者はこのような好ましくない状況を解決しようとして種々のプログラム構想を提供してきたが、あまり成功していない。

【0004】 初期のVCR、例えば、米国インディアナ州インディアナポリスのアールシーエーコーポレーションによって製造されたVET650のようなVCRはVCRの前面パネルに設けられたプッシュボタンによって
40

プログラムするようにされていた。プッシュボタンはオン時間、オフ時間、日付及びチャンネル番号に関するデータの入力を制御する。使用者に対するフィードバックが前面パネル上のLED（発光ダイオード）表示により行われていた。このようなシステムはプログラム機能は果たすが、使用者に扱いやすいとは思われていなかった。

【0005】 米国ニュージャージー州シコーカスのマツシタ・エレクトリック・コーポレーション・オブ・アメリカの一部門である、パナソニック・カンパニにより製造されたパナソニックモデルPV-4800のような後のVCRでは、VCRをプログラムする際の面倒な作業を軽減しようとして、オンスクリーンプログラミングを
50 するようにされていた。それでも、多くのプログラミングのステップがあるために、使用者が混乱することがある。

【0006】 パナソニックVCRモデルPV-2812は、テレビジョン番組の録画のプログラミングのためにバーコード読み取り器（リーダ）を採用している。このシステムでは、使用者はバーコードリーダで、バーコード・シート上に印刷されている該当するコード上を走査する。この解決法は幾つかの理由で不十分である。第1は、ほとんどの新聞はテレビジョン番組のバーコードを載せていないこと、第2は、そのような印刷されたバーコード・シートは相当な枚数となり、プログラムする際にいつでも取り出せるようにするために、所定の場所、恐らくはVCRの近くに置いておかねばならないこと、第3は、このほかに、希望のテレビジョン番組のコードを読み込むために別の装置（即ち、バーコードリーダ）を必要とすることである。
30

【0007】 使用者がケーブルテレビジョン・システムの加入者である場合には、VCRをプログラムする時の面倒さは倍加される。なぜなら、ケーブルテレビジョンでは、通常の放送（「エア」）チャンネルからの番組を別のケーブルチャンネルに変換するのが普通であるためである。例えば、チャンネル29で放送されているテレビジョン番組を、ケーブルテレビジョンの加入者はケーブルチャンネルの09で受信するというような場合がある。このように、使用者の地方の新聞のテレビジョンガイドに記載されているチャンネルが、使用者が見たい番組が実際に送られているケーブルテレビジョン・サービスのチャンネルと異なる場合、VCRのプログラミングは非常に困難な仕事のように感じられるであろう。
40

【0008】 最近、米国カリフォルニア州バサデナにあるジェムスター・ディベロップメント・コーポレーション（Gemstar Development Corporation）から、VCR PLUS（商標）と言うプログラミング簡素化システムが入手できるようになった。簡単に説明すると、このVCR PLUSシステムの装置は普通の手動遠隔制御ユニット（以下遠隔制

3

御ハンドユニット) に似ている。このVCR PLUS ハンドユニットは多数の製造業者のVCRやケーブル制御ボックスを制御するためのコードで予めプログラムされる。次に、ハンドユニットは、使用者によって、特定のチャンネルで、特定の日と時刻に、特定の時間放送される特定のテレビジョン番組に対応する、1乃至8桁の数字からなる特別のコードでプログラムされる。

【0009】ゴールデンタイム(例えば、午後7時)に放送されるテレビジョン番組は、例えば、数字1つからなるコードとすることができる。逆に、最も見る人の少ない時間(例えば、午前3時)に放送されるテレビジョン番組には8桁からなるコードを割り当てることができる。これらのコードは、通常の時間及びチャンネル情報に加えて、その視聴者の地方の新聞のチャンネルガイドの紙面に掲載される。録画すべきあるテレビジョン番組についてのこの特別な1~8桁からなるコードを入力した後、ハンドユニットは、データがVCRのIR(赤外線)受信機およびケーブルボックスに適切に送信されるような向きになるように、VCRのクレードル上に置かれる。適当な時間になると、このVCR PLUSハンド

ユニットはIRコードをケーブルボックスに送ってオンにして、ケーブルボックスを所望のチャンネルに同調させ、また、IRコードをVCRに送って、希望のテレビジョン番組を録画するようにVCRをプログラムする。

【0010】一見すると、このVCR PLUSシステムは、消費者の抱えるVCRプログラミングに関する面倒な問題を解決してくれそうに思えるが、重大な問題が残っている。視聴者がケーブルテレビジョンの加入者の場合、その視聴者のケーブルテレビジョン・サービスのどのケーブルチャンネルにどの放送チャンネルが割り当てられているか、VCR PLUSが知る方法がない。従って、前述したと同じ例を用いて言えば、ケーブルテレビジョン加入者はVCR PLUSのハンドユニットに対して、実際はチャンネル29はケーブルチャンネルの09チャンネルで受信されるということを教えるために、チャンネルマッピングという手順を踏まねばならない。VCR PLUSシステムは、一回限りのチャンネルマッピング操作を行うためのチャンネルプログラミング位置の各々を選択する方法を提供しているが、チャンネルマッピングのために各位置を選択する作業自体もある程度の面倒さを伴っており、時間もかかる。

【0011】前記特願平4-139812号(米国特許出願第695,026号に対応)には、VCRに組み込まれ、VCR PLUSの機能と自動プログラミング機能とを有するプログラミングシステムが開示されている。この米国出願では、自動プログラミング(オートプログラミング)機能を用いて、全ての有効チャンネルを見出してプログラムし、125の全ての可能なチャンネルプログラミング位置を選択することなく、有効なチャンネルのみをチャンネルガイドリストにマッピングする

4

ことにより、チャンネルマッピングの手順を大幅に簡略化することができるとしている。

【0012】さらに、通常はケーブルボックス、あるいは、セット・トップ(set-top)・コンバータと呼ばれる受信機ユニットが必要となるようなケーブルテレビジョンシステムからのテレビジョン番組を録画する場合にも問題が生じる。このようなケーブルテレビジョンシステムでは、多くのケーブルチャンネル(いわゆる「プレミアム(premium)」チャンネル)がスクランブル(即ち、符号化、あるいは暗号化)されており、ケーブルボックスでデスクランブル(即ち、復号あるいは暗号解読)する必要がある。ケーブルボックスはプレミアムチャンネルをデスクランブルし、そのRF搬送波周波数を割り当てられたケーブルチャンネル周波数からケーブルボックス出力周波数、通常はチャンネル2、3、4または5の周波数に変換する。

【0013】従って、上記特願平4-139812号のVCRを入来ケーブルに直接接続し、また、ケーブルチャンネル40がスクランブルされたプレミアムチャンネルである場合は、ケーブルチャンネル40を録画するためにVCRをプログラムすると、VCRはスクランブルされた信号を記録してしまう。即ち、ケーブルチャンネル40の利用可能な、デスクランブルされたものは、ケーブルボックスの出力において、チャンネル2、3、4または5の中の1つのみに現れる。残念ながら、VCRがケーブルボックスに直接接続されるようになっていれば、全てのスクランブルされていないケーブルチャンネルに対する同調及び録画の能力は失われてしまう。なぜなら、VCR PLUSハンドユニットと異なり、VCRにはケーブルボックスのチャンネル選択回路を制御する機能はないからである。

【0014】前記特願平4-155626号(米国特許出願第704,418号に対応)では、使用者がケーブルボックスを介して、及び、直接ケーブルシステムにアクセスできる時は、ケーブルボックスからのプレミアムチャンネルに対して、VCR PLUSのチャンネルマッピングが自動的に行われ、プログラミングがさらに簡単になるとされている。残念ながら、この特願平4-155626号に記載のシステムを用いても、2つの異なるプレミアムチャンネルからの番組を順に録画することはできない。なぜなら、VCRではケーブル変換器ボックスにおけるチャンネル変更は出来ないからである。

【0015】

【発明の概要】VCRは、ケーブル変換器ユニットを制御する手段を含んでいる。推奨実施例においては、VCRからケーブル変換器ユニットへの指令の伝送を、赤外線(IR)によって行う。ここに、次のような認識がなされる。即ち、制御されるべきユニットに向けられるIR電力よりも、制御されるべきユニットから離れる経路に沿って(即ち、「反射」経路に沿って)、大きなIR

5

電力を指向させる必要がある。なぜなら、反射経路は、常に、制御すべきユニットへの直通の経路よりも長いからである。LED構体はLEDをある予め定められた向きに保持し、異なる量のIR信号がそこを通過して伝送される第1と第2のポートを提供する。

【0016】

【実施例の説明】図1を参照すると、無線周波数(RF)信号がチューナ構体102のRF入力端子に供給される。チューナ構体102はチューナ制御ユニット104の制御の下に、ある1つのRF信号を選択する。チューナ制御ユニット104は同調制御信号を線路103を
10 通してチューナ構体102に供給し、また制御バス103'を通して帯域切換信号を供給する。チューナ制御ユニット104は制御器110によって制御される。マイクロプロセッサあるいはマイクロコンピュータを用いることのできる制御器110は、中央処理ユニット(CPU)112、読出し専用メモリ(ROM)114、ランダムアクセスメモリ(RAM)116、及び外部に設けられた電氣的に消去可能な読出し専用メモリ(EEPROM)117を含んでいる。制御器110は、局部キー
20 ボード120及び赤外線(IR)受信機122からの使用者によって入力される制御信号に応答して、チューナ制御ユニット104にチューナ102を制御してある特定の1つのRF信号を選択させるための制御信号を発生する。IR受信機122は遠隔制御ユニット125によって送られた遠隔制御信号を受信して復号する。

【0017】チューナ102は中間周波数(IF)の信号を発生して処理ユニット130に供給する。処理ユニット130はビデオIF(VIF)増幅段、AFT回路、ビデオ検波器、及び音声IF(SIF)増幅段を含
30 んでいる。処理ユニット130は第1のベースバンド複合ビデオ信号(TV)と音声搬送波信号とを生成する。音声搬送波信号は、オーディオ検波器を含んでおり、さらにステレオデコーダを含んでいることもあるオーディオ信号プロセッサユニット135に加えられる。オーディオ信号プロセッサユニット135は第1のベースバンドオーディオ信号を発生してこれを信号スイッチユニット137に供給する。第2のベースバンド複合ビデオ信号と第2のベースバンドオーディオ信号を、外部信号源
40 からVIDEO-IN及びAUDIO-IN端子に供給することもできる。

【0018】第1と第2のベースバンドビデオ信号(TV)はビデオプロセッサユニット155(図示しないが選択回路を持っている)に供給され、また信号スイッチユニット137にも供給される。ビデオ及びオーディオ信号はテープレコーダユニット165にも供給されてビデオテープに記録される。テープレコーダユニット165は制御入力を有し、マイクロプロセッサを用いること
50 のできるテープレコーダユニット制御器160の制御下で動作する。このテープレコーダユニット制御器160

6

は制御器110からの制御信号によって制御される。

【0019】制御器110の制御の下に、オンスクリーン表示プロセッサ140はキャラクタ信号を発生し、これを処理されたビデオ信号中に含ませるために、ビデオ信号プロセッサ155の第2の入力に供給する。

【0020】信号スイッチユニット137は制御入力端子Cを通して制御器110によって制御されて、オーディオ信号プロセッサ135とビデオ信号プロセッサ155からの、あるいは再生モードにあるテープレコーダユニット165の出力端子からのオーディオ及びビデオ信号を選択し、ある特定のチャンネル周波数の搬送波、代表的にはチャンネル3または4の搬送波を、変調するため、
10 選択された信号を変調器139に供給する。

【0021】以上説明した回路はRCAビデオカセット・レコーダのモデルVR520によって公知である。

【0022】「タイムプログラム」動作モードがその主たるプログラミングの特徴である上記RCA VR520と異なり、この発明による装置は、タイムプログラム・プログラミング機能及びVCR PLUSプログラミング機能の両機能を持たせることができる。これらの機能用の制御プログラムは制御器110のROM114に
20 収容されている。電氣的に消去可能なプログラマブル読出し専用メモリ(EEPROM)117が制御器110に接続されており、自動プログラミング・チャンネルデータ、使用者によって入力されたチャンネルデータ、及びVCR PLUSチャンネル・マッピングデータを記憶しておくための不揮発性記憶素子として働く。

【0023】全体を100で表したIR-LED駆動回路が制御器110に結合されており、外部ユニット、例えば、ケーブルTVサービス用のケーブルボックスに、IR信号を供給する。IR-LED駆動回路は、フィルタキャパシタC102、電流制限抵抗R102、3個の直列接続されたIR-LED(赤外線発光ダイオード)D101、D102及びD103、ダーリントン接続トランジスタスイッチQ101、ベース抵抗R101、及び
30 スピードアップキャパシタC101を含んでいる。

【0024】処理ユニット130は、さらに、線路131を介して制御器110に結合されて、その時に同調されているチャンネルの信号の信号強度の変動、この変動はチャンネル変更を示す、を検出するためのIF-AGC信号を生成する。このようにする代わりに、ビデオ信号プロセッサ155が、有効TV同期信号の検出のため
40 に、線路151を介して制御器110に供給される有効同期検出信号を生成する。有効同期検出信号の変化は、チャンネルの切換えを示すものである。

【0025】ここで、テレビジョンアンテナ線に、ケーブルボックスを制御するためのVCR PLUS制御コードを収容するユニット(この場合はVCR)を接続して、ケーブルボックスが伝送されたIR指令に実際に
50 応答しているか否かを、制御器が判断することができるよ

7

うにすれば、便利であることがわかる。ほとんどのケーブルボックスIR遠隔制御指令フォーマットは、電源オン(POWER ON)及び電源オフ(POWER OFF)用として別々の指令を含んでいることはない。ケーブルボックスの製造者は、電源オン/オフ用の遠隔制御指令がトグル機能となるように、ケーブルボックスをプログラムするのが普通である。ケーブルボックスがオンの時に、この指令が受信されると、ケーブルボックスはオフになる。また、ケーブルボックスがオフの時に、この指令が受信されると、ケーブルボックスはオンになる。例えば、VCR PLUSハンドユニットに実施されているような、オープンループ形のシステムの場合には、制御器は、ケーブルボックスがオンなのかオフなのか知る方法がない。従って、ケーブルボックスが既にオンになっている場合には、このケーブルボックスにチャンネル変更指令を送信する準備としてこのケーブルボックスをオンにするための指令は、実際にはケーブルボックスをオフにしてしまう。その結果、必要なチャンネル変更が行われず、所望の番組も録画されないことになる。

【0026】これに対して、この発明による装置は、閉ループ形式で、ケーブルボックス(即ち、それ自身のビデオ入力信号の信号源)を制御し、また、ケーブルボックスから受信されたテレビジョン信号をモニタする。

【0027】図1の線路131上のIF-AGC信号をモニタすることにより、制御器110は、ケーブルボックスがチャンネルを切替えたことを示す信号レベルの乱れを検出することができる。即ち、例えば、チャンネル3のRF搬送波周波数に再変調されたケーブルボックスの出力信号が、ケーブルボックスがチャンネルを変更する間、一時的に消失する。このようにして、この発明の装置は、ケーブルボックスがオフかオンかを、さらに、チャンネル変更が行われたか否かを検出することができる。さらに、他の信号(例えば、図1の線路151を通して結合されるベースバンドビデオAGC信号、あるいは、"有効同期検出"(Valid Sync Detect)信号)をモニタして、ケーブルボックスに伝送された指令が実際に受信され実行されたか否かについての帰還情報を供給するようにすることもできる。チャンネル切換え時の信号の消失を検出するために、ベースバンドビデオ信号の特性に追随する信号(例えば、有効同期検出信号あるいはベースバンドAGC信号)を用いる場合には、この発明は、復号ケーブルテレビジョン信号によってある特定のテレビジョンチャンネル周波数を再変調する代わりに、その復号ケーブルテレビジョン信号をベースバンドで供給するようにされたケーブルボックスと共に使用できるように応用できる。

【0028】この発明を図2~図6を参照して更に詳細に説明する。図2aはVCR200の上に置かれたケーブルボックス210の斜視図である。図2bには、VC

8

R200がケーブルボックス210を介してRF入力に結合された状態が示されている。図2bのチューナ102は、図1に関して説明したチューナ102と同じものである。ケーブルテレビジョンサービスでは、少なくともその「プレミアム」チャンネルは符号化(スクランブル)するのが普通である。図2bは、ケーブルテレビジョンサービスによって供給されるテレビジョンチャンネルの一部または全てが、何らかの形で符号化されている(即ち、復号のためにケーブルボックスが必要となる)場合に、用いることができる構成を示している。このような構成においては、VCRはケーブルボックスの出力チャンネル(代表的には、チャンネル2、3または4)の全てのテレビジョン番組を記録するようにセットされる。

【0029】図2aと図2bのケーブルボックス210は、このケーブルボックスをターンオン、ターンオフし、また、ケーブルボックスのチューナにチャンネルの変更を行わせるためのIR(赤外線)遠隔制御信号が入ることができる窓212を備えている。図2aのVCR200は、このVCRをターンオン及びオフし、VCRのチューナ102にチャンネル切換えを行わせ、ビデオテープの記録再生を制御するためのIR(赤外線)遠隔制御信号が通過する窓204を備えている。VCR200はまた、VCRによって生成されたIR信号がそこを通過して、外部ユニット、例えば、ケーブルボックス210に送信される窓214も備えている。図2bから分かるように、ケーブルボックス210は、VCR200の窓214から、後方に向いた経路216に沿い、また「反射」経路218に沿って進むIR信号を受け取る。IR信号は壁または他の物体220によって反射されて、「反射」経路218をたどる。

【0030】図3a、図3b及び図3cは、IR-LED取り付けユニット225を絵画的に示す。取り付けユニット225はVCR200中の窓214のすぐ後ろに取り付けられる。取り付けユニット225はIR-LED230を適正な方向にむけて保持する。図示の3個のIR-LEDの配列(2個が全体として前方を向き、1個が上を向いている)は、良好な動作をすることが分かった。取り付けユニット225は、好ましくはプラスチックで作られ、LED230を取り付けるための凹所235を、好ましくは、ドリルまたは他の方法によって形成する。LED230のためのより強固な取り付けを行うことに加えて、凹所235はそれぞれのLEDからのIR光に対する反射器の働きをする。

【0031】図3eは、図2aと図2bの窓214の一実施例をより詳細に示すものである。ここで、図示の一体構成の代わりに、窓214を互いに直角に取り付けた別々のIR透過窓部材で構成してもよいことに、注意されたい。窓214は、図3eに示すように、図3a、図3b及び図3cのIR-LED取り付け構体と協働す

る。図3e構体は、IRビットのストリームを互いに反対の方向に送信するための2つのIRポートを与える。2つの前方を向いたLEDからのIR光は、経路230aに沿って、窓214の第1のポートを通過して、上向きのLEDからのIR光は第2のポートを通過して送られて、窓214の下面に形成された鋸歯状の波形部分によって後方に反射される。IR光を後方に向けてることにより、VCRによって生成されたIR指令がケーブルボックスに到達することがより確実になる。反射したIR光の経路218は、常に、直通の経路216よりも長いので、ケーブルボックスにおいて遠隔制御信号が確実に受信されるようにするためには、より多くのIR電力が必要となる。そのために、2個のIR-LEDが長い方の「反射」経路に沿うように指向されている。また、これらの全体として前向きの2個のLEDは、カバーする面積を広くして、信号がケーブルボックスに反射される機会を増やすために、互いに外向きに角度を付けてもよい（即ち、光が互いに離れる経路に沿って進むようにしてもよい）。この「反射」経路は、使用者がケーブルボックスをVCRの上に置かないことを考えて設けられている。鋸歯状波形部分は、窓214を汚れないようにし、比較的ゴミが付かないようにしておくために、窓214の下面に設けることが好ましい。

【0032】ケーブルボックスを図2a及び図2bに示すようにVCRの上に置くように使用者に説明することが、大きな利点をもたらす。なぜなら、このようにケーブルボックスを配置すると、ケーブルボックスとVCRとが自動的に非常に緊密な光学的な関係に置かれることになり、これによって、VCRからのIR遠隔制御指令のケーブルボックスへの結合が容易となる。これら2つのユニットのこの物理的な関係により、使用するLEDの数が、VCR PLUSハンドユニットに比して少なくなる。なぜなら、VCR PLUSハンドユニットの場合は、制御すべきユニットに対してどのような向きにも置かれる可能性があるため、各軸に沿って指向されたIR-LEDが設けられているからである。さらに、VCR PLUSハンドユニットでは、どの軸が「反射」経路に向いているか、またどの軸が制御すべきユニットに直接対向しているかということを知ることができないので、この発明のように反射経路に沿って伝送されるべきIR電力を大きくする方法がない。

【0033】また、VCR PLUSハンドユニットは、そのプラスチック外囲器全体に延びる1つの印刷回路(PC)板を含んでおり、従って、装置の各面でLEDをPC板に直接取り付けることが容易である。VCRの場合、PC板は通常はその外囲器全体に延びていることはなく、従って、VCRの各面にLEDを各軸に沿って指向させて取り付けするためには、新たな配線、取り付け用の構造、組み立て工程が必要となるので、図3eの構成は有利な構成である。なお、図3eの点線の矢印2

30aと230bはIR光のけいろを簡略化して示したものである。実際は、窓214の表面から出る光は、実質的には円錐形である。従って、点線矢印230bで示される光は窓214の上面から出る時に、幾らか上方に屈折するが、実際はIR光の放出が円錐形であることにより、相当の光エネルギーが全体として後方に搬送される。

【0034】次に、図4aを参照すると、窓214に鋸歯状の波形部分を形成する代わりに、鏡215を用いて、上向きのLED230hからのIRストリームを後方に向くようにすることもできる。あるいは、図4bに示すように、上向きのLED230iをVCR200のキャビネットの外まで出るようにし、全体として後方に向けてるようにしてもよい。

【0035】図5aと図5bを参照する。この発明によるVCRを、映像管310a及び310bを有するテレビジョンセット300aと300bに結合されるとする。

【0036】図5aはVCRセットアップ(設定)動作モード中に表示される表示スクリーンを示す。図2bの構成に対するセットアップの手順の一部が図6に示されている。セットアップ操作中、図5aのスクリーンが現れる(ステップ400及び405)。ステップ410でキー1が押されている場合、これは使用者がケーブルボックスを必要としないケーブルテレビジョンサービスを使用していることを示す。その場合は、ルーチンから出る(ステップ450)。ステップ410で、キー2が押された場合には、それは使用者がケーブルボックスを使用していることを示す。その場合、図5bのスクリーンが表示される。(ここで、スクリーン上の"03"はケーブルボックスの出力チャンネルであり、使用者によって入力されるものである。)出力チャンネル情報は記憶される(ステップ420及びステップ430)。

【0037】ステップ440で、プログラムは、図5bに示すスクリーンの一番下に表示されている「終了の場合はプログラムキーを押す(TO END PUSH PROGRAM)」のメッセージに応答して、使用者によってプログラム(PROGRAM)キーが押されるのを待つ。図5bのスクリーンからキー2が入力された場合は、全チャンネルがケーブルボックスを介して受信されること(即ち、図2bの構成)を意味し、従って、VCR PLUSのコードによって入力されたものであれ、直接タイムプログラムによって入力されたものであれ、プログラムされた全てのチャンネルの代わりに、ケーブルボックスの出力チャンネルが自動的に置き換えられる。この場合、「ケーブルボックス出力チャンネル」はケーブルボックスのベースバンドビデオ出力(VIDEO-OUT)端子とすることができ、その場合、VCRのVIDEO-IN端子は「ケーブルボックス出力チャンネル」の信号を受信する端子と自動的に見なされ

る。

【0038】この明細書ではVCR PLUSシステムに関して説明したが、この発明は、必ずしもVCR PLUSを使用しなければならないということはなく、普通のタイマ記録と共に使用しても非常に有用である。

【図面の簡単な説明】

【図1】この発明を実施したVCRのブロック図である。

【図2】この発明を実施したVCRを示す図である。

【図3】この発明によるIR-LED構体を示す図である。

【図4】この発明によるIR-LED構体の別の実施例を示す図である。

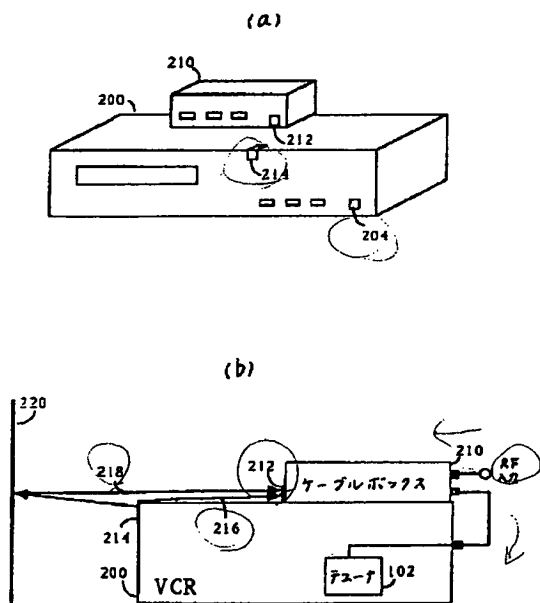
【図5】この発明に従って表示された表示スクリーンを示す図である。

【図6】図1の制御器の制御プログラムの一部を示すフローチャートである。

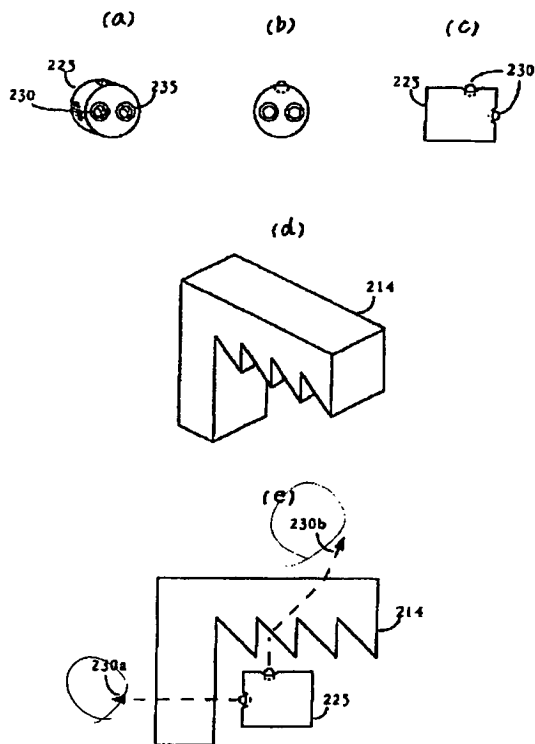
【符号の説明】

RF IN	RF信号入力端子
100	遠隔制御信号送信手段
102、104	チューナ手段
110	制御手段
120、122、125	データ入力手段
230a	第1のポート
230b	第2のポート

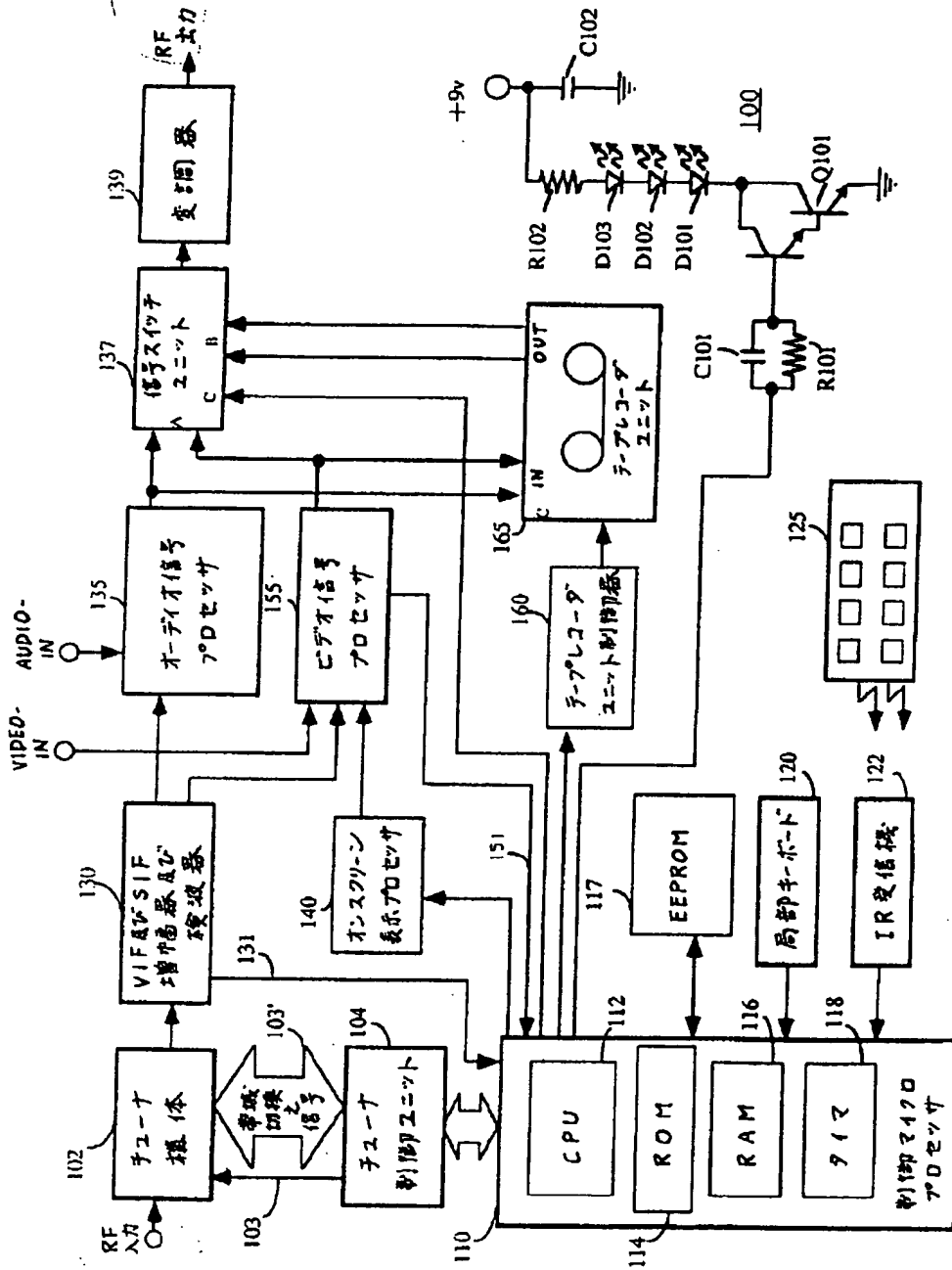
【図2】



【図3】

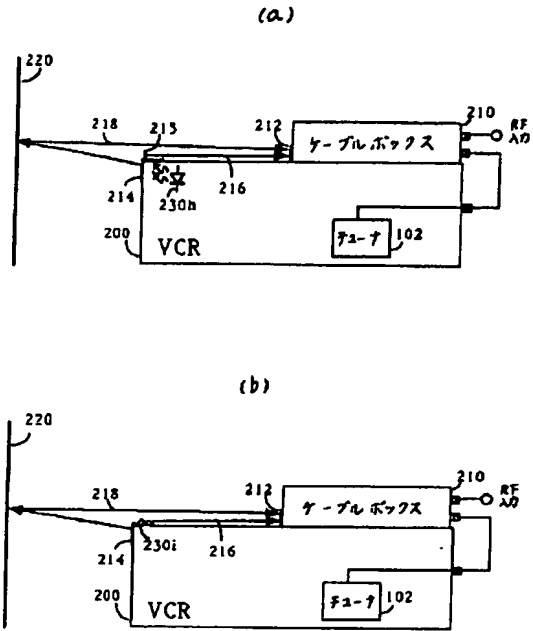


【図1】

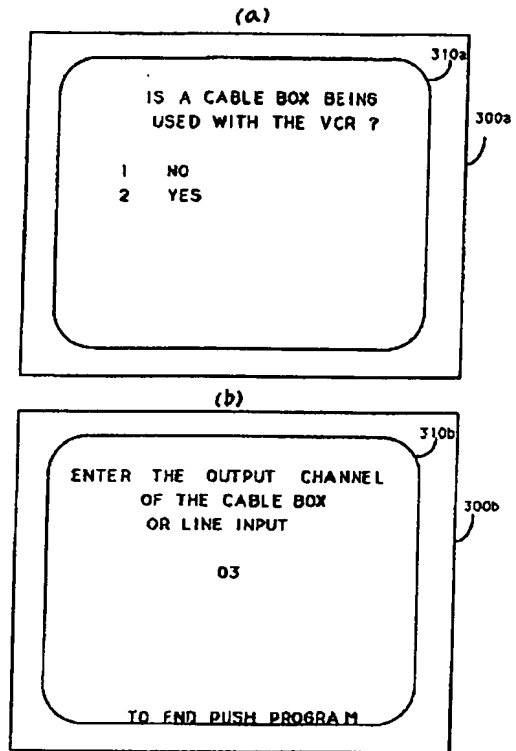


VCR

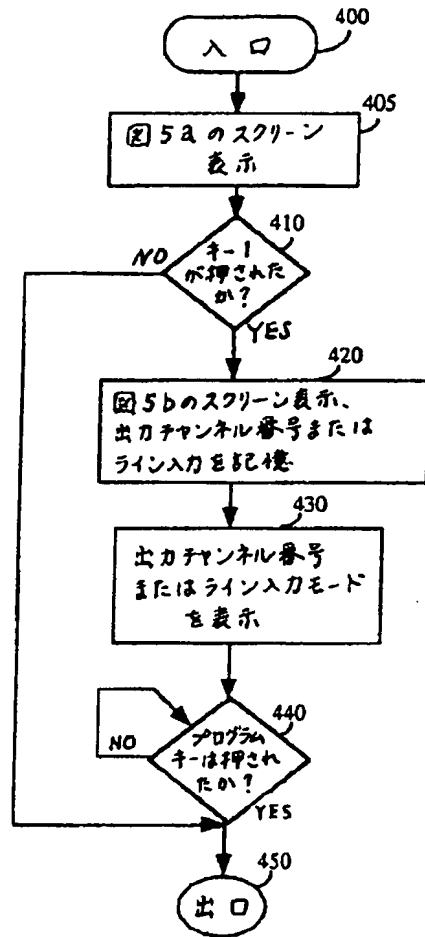
【図4】



【図5】



【図6】



フロントページの続き

(51) Int. Cl. ⁵	識別記号	庁内整理番号	F I	技術表示箇所
H 0 4 N 5/782		K 7916-5C		
H 0 4 Q 9/00	3 0 1 E	7170-5K		

(72)発明者 ジョン ホーマー フアリー
 アメリカ合衆国 インディアナ州 46234
 インディアナポリス ログ・ラン・ド
 ライブ・サウス 9117

(72)発明者 スン ジョ キム
 アメリカ合衆国 インディアナ州 46038
 フイツシャーズ クリークサイド・コート
 7699

(72)発明者 フイリツプ ラツセル ミュリス
 アメリカ合衆国 インディアナ州 46227
 インディアナポリス ウッドヒル・ドラ
 イブ 325